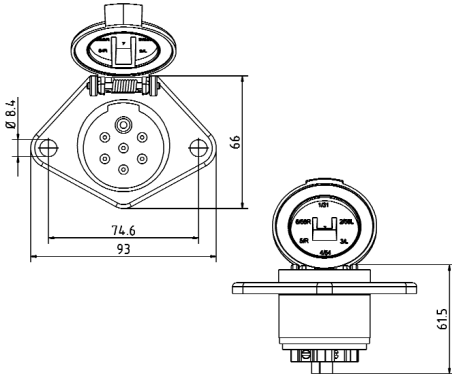




Steckverbindungen | 7-polig 24 V | ISO 1185 und 3731



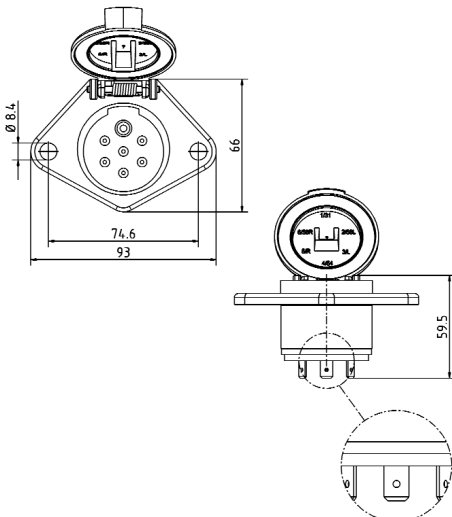
Art.-Nr.	Bezeichnung
	Steckdose 7-polig · Metall · Dichtung im Deckel · einschließlich Leitungsschutztülle · Belastbarkeit: 20 A bei 24 V
785 124 000	nach ISO 1185, Typ N (Schraubanschluss)
785 124 100	nach ISO 3731, Typ S (Schraubanschluss)
785 124 500	nach ISO 1185, Typ N (Flachsteckanschluss: 6,3mm)
785 124 600	nach ISO 3731, Typ S (Flachsteckanschluss: 6,3mm)



Art.-Nr.	Bezeichnung
	Steckdose 7-polig, 24 V · Kunststoff · fest umspritzte Kontakte · Flachsteckanschluss 6,3mm · Gummidichtung im Verschlussdeckel · Belastbarkeit: 20 A bei 24 V · einschließlich Leitungsschutztülle

785 624 000	nach ISO 1185, Typ N
785 624 100	nach ISO 3731, Typ S
785 724 000	Parksteckdose nach ISO 1185 / 3731

... .. 1	Einzelverpackung
----------	-------------------------



	Zubehör 785 624 900 Leitungsschutztülle
--	---